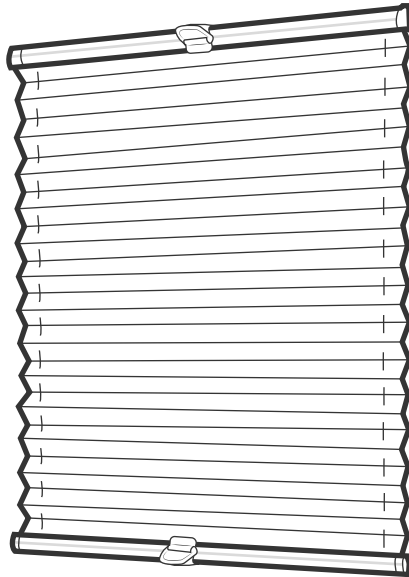
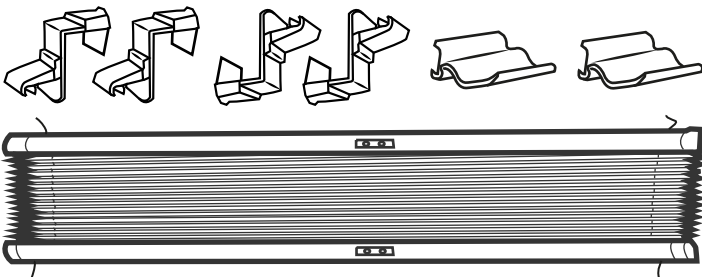


PLISÉ CLASSIC

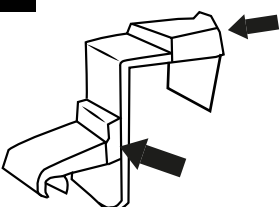
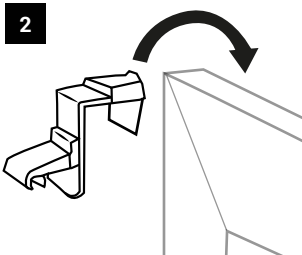
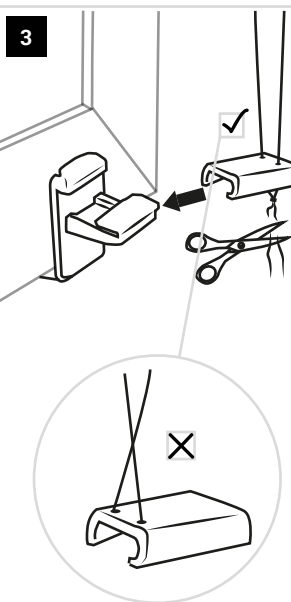
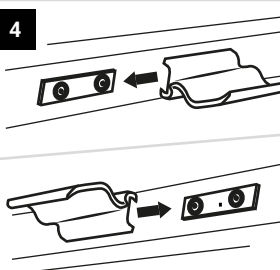
Zavěšení na okno bez vrtání



OBSAH BALENÍ



MONTÁŽ

<p>1</p> 	<p>2</p> 	<p>3</p> 
<p>Háčky pro zaháknutí za spodní i horní rám okna složte dohromady.</p>	<p>Horní i spodní háček zahákněte za rám otevřeného okna. Háčky poté utáhněte tak, ať drží na okně.</p>	<p>Šňůrky nevytahujte z rolety. Plastovou koncovku se šňůrkami nasuňte na průhledné háčky. Šňůrky nesmí být překřížené. Délku provázku upravte uzlíkem a zbytek provázku odstříhňte. Provázek by měl být napnutý.</p>
<p>4</p> 		
<p>Madla pro ovládání rolety nasadte na horní i spodní lištu.</p>		

UPOZORNĚNÍ

Malé děti se mohou uškrtit ve smyčce z vyťahovacích šňůr, řetízků, pásků a vnitřních šňůr, které ovládají výrobek.

Aby nedošlo k uškrcení a zamotání, odstraňte šňůry z dosahu malých dětí. Šňůry se mohou omotat kolem krku dítěte.

Odstraňte postele, dětské postýlky a nábytek z blízkosti okna obsahujícího šňůry.

Nesplétejte šňůry dohromady. Ujistěte se, že šňůry nejsou zkroucené a nevytváří smyčku.

Dodané bezpečnostní mechanismy vždy připevňte a používejte v souladu s pokyny.

