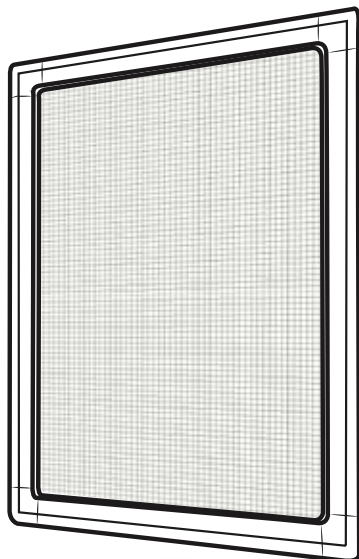


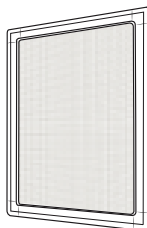
# CLASSIC

## Nasazení do rámu okna

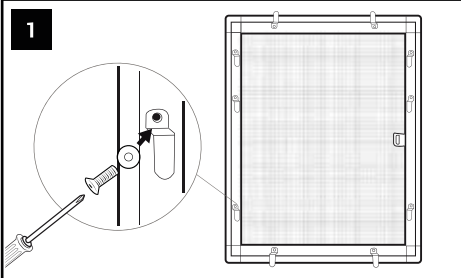
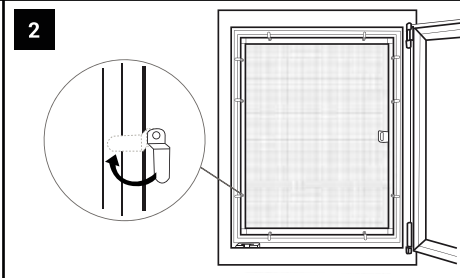


### OBSAH BALENÍ

---



## MONTÁŽ

<p><b>1</b></p> 	<p><b>2</b></p> 
<p>Na předvrtanou díru nasadíte háček a pomocí šroubku a šroubováku dotáhnete.</p>	<p>Nejprve si otočte háčky tak, aby Vám nepřekážely v nasazení na rám okna. Poté prostrčte rám sítě proti hmyzu ven z okna a na venkovní rám okna jej nasadte a zajistěte kovovými háčky. Pomocť si můžete plastovými držáky.</p>

# UPOZORNĚNÍ

Malé děti se mohou uškrtit ve smyčce z vyťahovacích šňůr, řetízků, pásků a vnitřních šňůr, které ovládají výrobek.

Aby nedošlo k uškrcení a zamotání, odstraňte šňůry z dosahu malých dětí. Šňůry se mohou omotat kolem krku dítěte.

Odstraňte postele, dětské postýlky a nábytek z blízkosti okna obsahujícího šňůry.

Nesplétejte šňůry dohromady. Ujistěte se, že šňůry nejsou zkroucené a nevytváří smyčku.

Dodané bezpečnostní mechanismy vždy připevňte a používejte v souladu s pokyny.

